

## Elektromos tűzőgép, szegezőgép 2in1



Használati utasítás



**FIGYELMEZTETÉS:** A készülék használata előtt figyelmesen olvassa el a kezelési útmutatót és a biztonsági ajánlásokat. Kövesse az utasításokat.



**MEGJEGYZÉS:** Ne tegye ki esőnek vagy más légköri csapadéknak.



**MEGJEGYZÉS:** A karbantartás és a tisztítás elvégzése előtt válassza le a készüléket a hálózatról.  
az elektromos hálózat.



**MEGJEGYZÉS:** Viseljen védő fejhallgatót.



**MEGJEGYZÉS:** Viseljen védőszemüveget.



**MEGJEGYZÉS:** Viseljen védőkesztyűt.



II. védelmi osztály

## A KÉSZÜLÉK CÉLJA

Az elektromos tűzőgép egy mechanikus/rugós működésű elektromos szerszám. Szögek és kapcsok segítségével megkönnyíti a rögzítő munkákat. Helyes, megbízható és biztonságos a szerszám működése a helyes használatától függ, ezért: a szerszám használata előtt olvassa el az egész kézikönyvet, és tartsa meg. A beszállító nem vállal felelősséget a szerszám rendeltetésellenes használata, az alábbiak elmulasztása, illetve a szerszám rendeltetészerű használatának elmulasztása miatt bekövetkező károkért vagy sérülésekért.

a jelen kézikönyv biztonsági előírásait és ajánlásait. A szerszám rendeltetésellenes használata a felhasználó garanciális jogainak elvesztését és szerződésszegést is eredményez. Biztonsági okokból a készüléket nem használhatják 18 év alatti gyermekek és serdülők, valamint alkohol, kábítószer vagy más bódító hatású szerek hatása alatt álló személyek.



**Azoknak a személyeknek, akik még nem olvasták ezt a kézikönyvet, a berendezés első használata előtt figyelmesen el kell olvasniuk azt.**

## BIZTONSÁGI SZABÁLYOK

Ez a szakasz az elektromos tűzőgépekkel való munkavégzés alapvető biztonsági előírásait tartalmazza.

### Általános biztonsági utasítások



**A berendezés üzemeltetése előtt ismerkedjen meg az összes kezelőszervvel. Gyakorolja a berendezés kezelését, és kérdezze meg szakértőt, aki elmagyarázza a funkcióit, működését és technikáit. Győződjön meg arról, hogy meghibásodás esetén azonnal ki tudja kapcsolni a berendezést. A készülék nem megfelelő használata súlyos sérülésekhez vezethet.**



**A védőfelszerelések és az egyéni védőeszközök az Ön és harmadik személyek egészségének védelmét, valamint a készülék megfelelő működését szolgálják.**

- Csak a gyártó által szállított és ajánlott pótalkatrészeket és tartozékokat használjon.
- Soha ne fogja meg a készüléket a pengéknél fogva, és ne tartsa a készüléket védővel. Ne viselje a csatlakoztatott készüléket úgy, hogy az ujjja a kapcsolón van.

- Ha nem használja a készüléket, szállítani szeretné, vagy felügyelet nélkül hagyja, húzza ki a dugót a konnektorból.

- Ne próbálja meg saját maga megjavítani a gépet, hacsak nem kapott erre vonatkozó képzést. A jelen kézikönyvben le nem írt munkákat csak a hivatalos szervizközpontok végezhetik el.
- Ne a kábelnél fogva vigye a készüléket. Ne használja a kábelt arra, hogy kihúzza a dugót a hálózatból. Védje a kábelt a magas hőmérséklettől, olajtól és éles szélektől.
- Ne használja a készüléket gyúlékony folyadékok vagy gázok közelében. Ellenkező esetben fennáll a tűz vagy robbanás veszélye.
- A felhasználó felelős a más személyeket ért balesetekért vagy sérülésekért, valamint a vagyoni károkért.
- A gép szállításakor és tárolásakor mindig használjon pengevédőt. A gépet gyermekek számára nem hozzáférhető, száraz helyen tárolja.
- Óvatosan kezelje a készüléket. Tartsa a gépet olyan állapotban, hogy a pengék élesek és tiszták legyenek, hogy jobban és biztonságosabban dolgozhasson. Tartsa be a karbantartási előírásokat.

## **Védelem áramütés ellen**

- Győződjön meg arról, hogy a hálózati feszültség megfelel a típustáblán feltüntetett adatoknak.
- A készüléket lehetőség szerint csak olyan konnektorokhoz csatlakoztassa, amelyekben a mérőáram nem nagyobb, mint mint 30mA.
- Minden használat előtt ellenőrizze a készüléket és a hálózati kábelt a dugóval együtt, hogy nem sérült-e meg. Kerülje a test érintkezését földelt részekkel (pl. fémkerítés, fémoszlop).
- A hosszabbítókábel csatlakozójának vízállónak, gumiból készültnek vagy gumival borítottnak kell lennie. Csak olyan hosszabbító kábeleket használjon, amelyek kültéri használatra alkalmasak és ennek megfelelően vannak jelölve. A hosszabbító kábel keresztmetszete legalább 1,0 mm<sup>2</sup> legyen. Használat előtt a hosszabbító kábelt teljesen tekerje le a dobról. Ellenőrizze a kábelt sérülések szempontjából.
- Fektesse a kábelt a munkaterületen kívülre, és győződjön meg róla, hogy a kezelő mögött van.
- Használja a mellékelt húzásmentesítő kábelt a hosszabbító kábel rögzítéséhez.
- Ne használjon sérült kábeleket, csatlakozókat, dugókat vagy olyan csatlakozókábeleket, amelyek nem felelnek meg az előírásoknak. Ha a tápkábel megsérült vagy elvágódott, azonnal húzza ki a tápkábelt.
- Ne használja a készüléket, ha a kapcsoló nem kapcsolható be vagy ki. A sérült kapcsolókat ügyfélszolgálati központban kell kicserélni.

- Ne terhelje túl a készüléket. Csak a megadott teljesítménytartományon belül működtesse. Ne használjon kis teljesítményű gépeket nehéz munkákhoz. Csak a rendeltetésszerű használatra használja a gépet.

## Biztonsági tippek az elektromos tűzőgéppel való munkavégzéshez

- A készüléket nem gyermekek általi használatra szánták. Tilos továbbá a készüléket olyan személyek által működtetni, akik nem ismerik teljes mértékben a készülék használati utasítását. Törvények és a helyi rendeletek meghatározhatnak egy minimális életkort, amely alatt az emberek üzemeltethetnek ezek az eszközök.
  - Ne engedje, hogy mások hozzáérjenek a készülékhez vagy a hosszabbító kábelhez. Óvja ezt a berendezést az emberektől, különösen a gyermekektől és a háziállatoktól. Tartson 3 m-es biztonsági távolságot maga körül.
  - Ismerje meg a környezetét, és figyeljen oda a lehetséges veszélyekre, amelyeket bizonyos körülmények között végzett munka során esetleg nem hall/lát.
  - Gondosan vizsgálja meg a megmunkálandó alkatrészt, és távolítsa el a vezetőkeket vagy egyéb idegen tárgyak.
  - Viseljen megfelelő munkaruházatot, beleértve a szilárd, csúszásmentes talpú csizmát, erős, hosszú nadrágot, munkakesztyűt és védőszemüveget. Ne viseljen laza ruházatot vagy ékszereket, mivel azok beakadhatnak a berendezés mozgó részeibe. Ne használja a gépet, ha mezítláb vagy nyitott orrú szandálban van.
  - Munkavégzés közben, különösen lépcsőkön és létrákon, tartson stabil testtartást. Kerülje a címet. rendellenes testtartás. A gépet mindig mindkét kézzel kezelje. Legyen különösen óvatos, ha lejtőn dolgozik. Bekapcsolás előtt győződjön meg arról, hogy a gép nem érintkezik más tárgyakkal. Lepakcsolás előtt kapcsolja ki a gépet.
- tabletták. Tartson időben szüneteket a munkában. Dolgozzon óvatosan.
- Ne használja a készüléket esőben, kedvezőtlen időjárási körülmények között vagy párás környezetben. Csak jó fényviszonyok között dolgozzon.
  - Sérült, hiányos vagy módosított berendezést ne üzemeltessen a gyártó engedélye nélkül. Soha ne használja a készüléket, ha a védőburkolata sérült. Használat előtt ellenőrizze a készülék biztonságosságát, különösen a tápkábelt, a kapcsolót és a kézvédelmet.
  - Csak akkor használja a készüléket, ha minden fogantyú és védőelem megfelelően fel van szerelve.
  - Használat előtt ellenőrizze, hogy a vágóeszköz elemei, pl. a kések és a késcsavarok megfelelően működnek-e, nem akadnak-e el, nem sérültek-e meg vagy nem kopottak-e. Működik csak akkor, ha a vágóeszköz működőképes.

## KARBANTARTÁS ÉS JAVÍTÁS



Mielőtt bármilyen munkát elkezdené a készüléken, húzza ki a hálózati csatlakozót a konnektorból.



**Az ebben a kézikönyvben nem leírt munkálatokat az ügyfélszolgálat felhatalmazott képviselőjének kell elvégeznie. Csak eredeti alkatrészeket használjon.**



Kések és éles alkatrészek kezelésénél viseljen kesztyűt.

Rendszeresen végezze el az alábbiakban felsorolt karbantartási és javítási munkákat. Ez garantálja a műszer hosszú távú és megbízható működését.

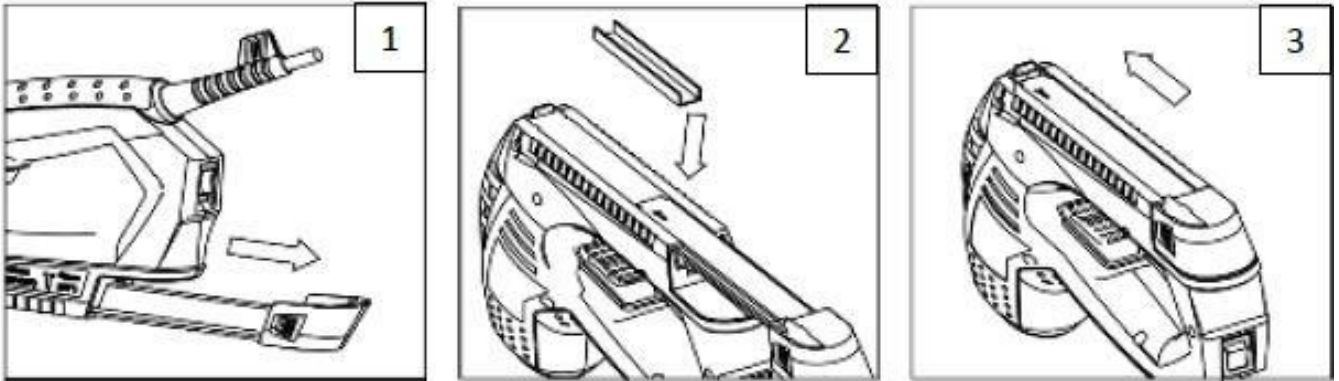
- Használat előtt mindig ellenőrizze a tűzőgépet a látható hibák, például laza, kopott vagy sérült alkatrészek tekintetében. Ellenőrizze a tűzőtálca megfelelő zárását.
- Ellenőrizze a burkolatok és védőeszközök sérülését és megfelelő illeszkedését. Szükség esetén cserélje ki őket.
- Tartsa tisztán a szellőzőket. Ehhez használjon nedves ruhát vagy keféket. Ne permetezze le a készüléket, és ne merítse vízbe.
- Ne használjon tisztítószereket vagy oldószereket. Ezzel helyrehozhatatlanul károsíthatja a berendezést. A vegyi anyagok megtámadhatják a készülék műanyag részeit.
- Minden használat után alaposan tisztítsa meg a pengét. Törölje át olajjal megnedvesített ruhával. vagy fújja be fémspray-vel.



## LEÍRÁS

### A tartály újratöltése

1. A hüvelyk- és mutatóujjával szorítsa össze a tálcakapcsokat.
2. Helyezze a kapcsokat a tálcába, vagy szerelje fel a tálca falára.
3. Nyomja be a pórázt egészen addig, amíg a kapcsok kattanasát nem hallja.



### Berendezésekkel való munka

1. Győződjön meg róla, hogy a hálózati kapcsoló ki van kapcsolva, és csatlakoztassa a hálózati tápegységhez.
2. Kapcsolja az ON/OFF kapcsolót (0/1) ON állásba.
3. Tartsa a pisztolyt laposan a munkafelülethez, és győződjön meg róla, hogy a pisztoly aktiválásához a tüzelésgátló biztonsági kapcsoló le van nyomva. Nyomja meg a ravaszt a tűzőkapocs/szög munkadarabba lövéséhez.
4. Ha végzett, válassza le a készüléket a hálózatról, távolítsa el a szögeket és a kapcsokat a biztonságos tárolás.

### TIPIKUS RENDELLENESSÉGEK

Ha a szögek/kapcsok beragadtak, válassza le a készüléket a tápegységről, oldja ki a tálcat és tisztítsa meg a tárolófelületet, helyezze vissza a kapcsokat/szögeket, győződjön meg arról, hogy azok lazák. Ha szeretné, hogy mozgassa a tálcat fel és le, tolja vissza a tálcat a szerszámba, majd kezdje újra, ha a szögek vagy a bilincsek még mindig beragadtak vagy nem lövik be a munkadarabot, a

munkadarabot lehet  
túl keményen. Ezért érdemes szakemberrel konzultálnia.

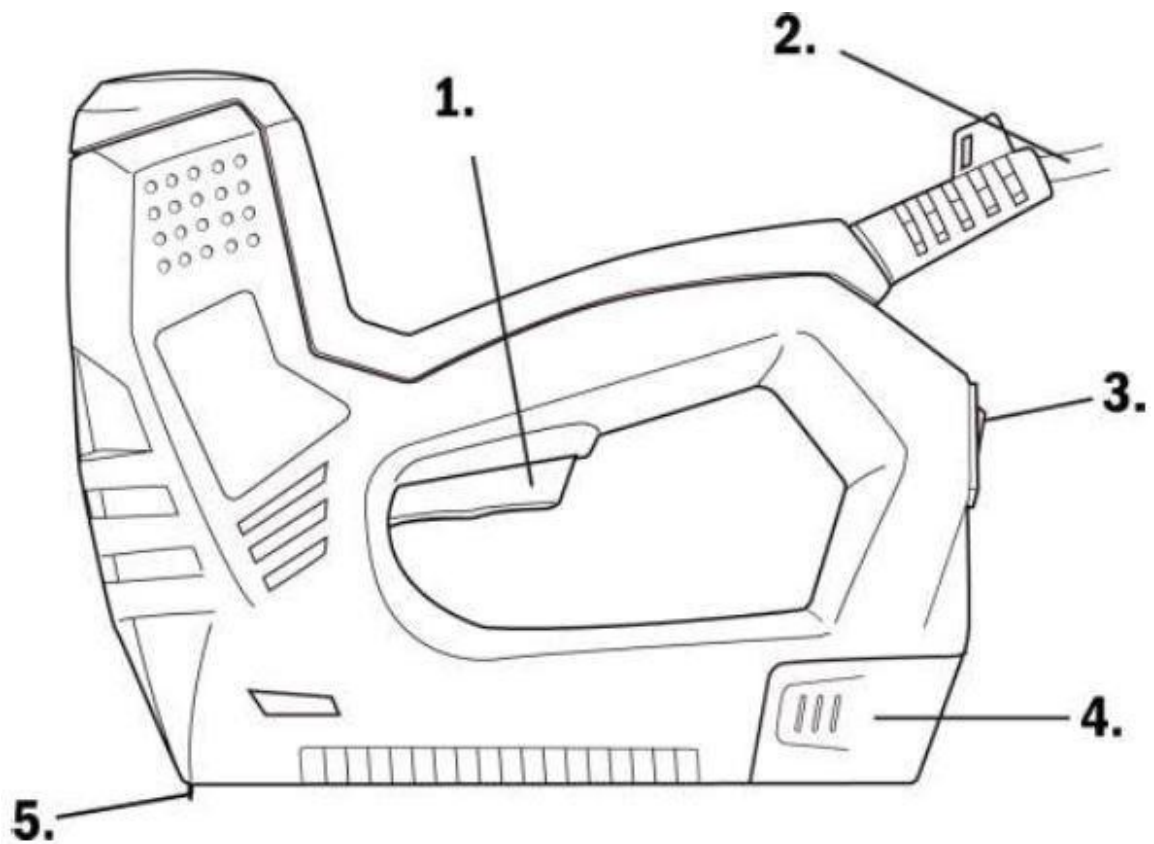
## PROBLÉMAMEGOLDÁS

Tünetek	Ok	Megoldás
A készülék nem kapcsol be	Nincs hálózati feszültség	Ellenőrizze a csatlakozóaljzatot, a kábelt, a hálózatot és a biztosítékokat, szükség esetén javíttassa meg őket. villanyszerelő
	Hibás kapcsoló	Javítás a szervizközpontban.
	Kopott szénkefék	
	Sérült motor	
A készülék működik Időszakos	Sérült tápkábel	Ellenőrizze a kábelt, a Szükség esetén cserélje ki.
	Laza érintkező belül létesítmények	Javítás a szervizközpontban.
	Hibás kapcsoló	

## KARBANTARTÁS ÉS TÁROLÁS

Miután leválasztotta a készüléket a hálózati áramról, tisztítsa meg és ellenőrizze a tálca területét, hogy nincs-e rajta szennyeződés, vigyen fel néhány csepp könnyű kenőanyagot a munkaterületre, majd helyezze a tálcát a tervezett tárolási helyre.

## A KÉSZÜLÉK LEÍRÁSA



1. Gomb (kioldó)
2. Hálózati kábel
3. ON/OFF kapcsoló
4. fiók a kapcsok (szögek) számára
5. Tűzőszeg / szög kivezetés + tűzőzár

## AZ ELEKTROMOS TÚZŐGÉP MŰKÖDÉSE



Ne használja a készüléket kézvédő nélkül. Mindig viseljen biztonságos munkaruházatot és kesztyűt, amikor ezzel a géppel dolgozik. Használat előtt mindig győződjön meg a készülék megfelelő működéséről.



A főkapcsoló és a biztonsági kapcsoló nem blokkolhatja egymást. A motornak le kell állnia, amikor a kapcsolót kikapcsolják. Ha bármelyik kapcsoló megsérül, a ezzel az eszközzel nem szabad semmit sem csinálni. Győződjön meg arról, hogy a hálózati feszültség megfelel a készülék típus tábláján szereplő adatoknak.

## TECHNIKAI ADATOK

Teljesítmény	230V / 50Hz
Teljesítmény	50W
A stroke-ok száma	30 / perc
Tűzőkapocs típus	T50, T53
Szögek típusa	T
Tűméretek	8-14mm
A kapcsok szélessége	11,3 mm
A bilincsek vastagsága	0,75 mm
Köröm méretek	15mm
A körömök vastagsága	1,2 mm
A kapcsok maximális száma	400
A szögek maximális száma	100
Hangnyomásszint	LpA K = 3dB (A) 82 dB (A)
Hangteljesítményszint	LwA K = 3dB (A) 93 dB (A)
Garantált hangteljesítményszint	LwA 101 dB (A)
Rázási szint elülső fogantyú K = 1,5m/s <sup>2</sup>	9.49m / s <sup>2</sup>

## HASZNÁLT BERENDEZÉSEK ÁRTALMATLANÍTÁSA



A termék élettartamának végén nem szabad a normál háztartási hulladékkal együtt ártalmatlanítani, hanem a hulladékgyűjtő udvarba kell vinni.

elektromos és elektronikus berendezések újrahasznosítása. Ezt a terméken, a használati útmutatóban vagy a csomagoláson található szimbólum jelzi. Az újrafelhasználással, az anyagok újrafelhasználásával vagy a használt létesítményeivel jelentősen hozzájárul környezetünk védelméhez.